

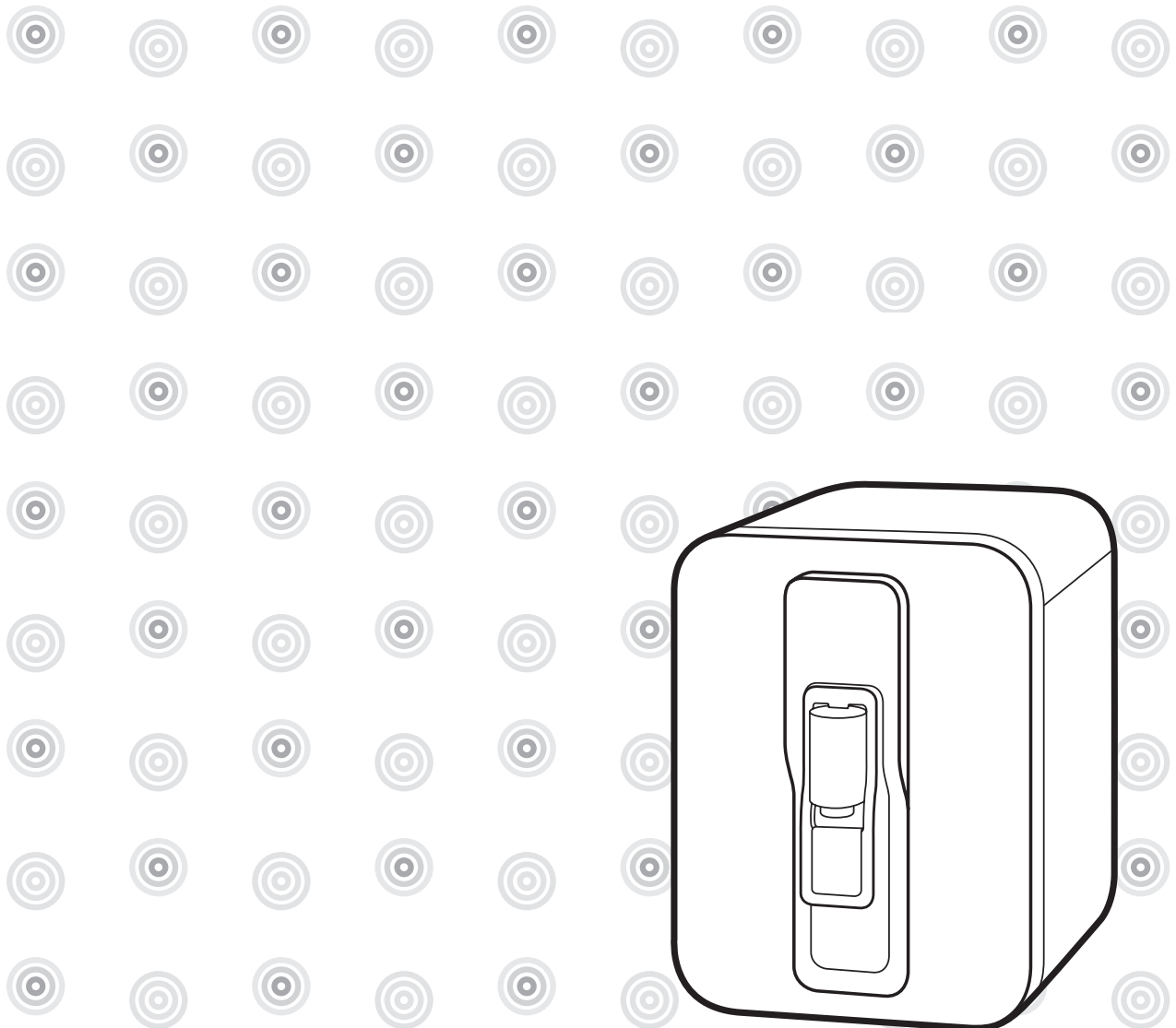


COWAY LOVES THE PLANET
This paper can be recycled.

coway

Water Filtration Device P-300R/L

- This product can not be used if the voltage is different from that mentioned in the rating plate.
- For your safety and proper use of the product, please read this User's Manual before use.
- Warranty card is included in this User's Manual.



DEAR CUSTOMERS

Thank you for using our **Coway Water Filtration Device**.

Please read this Users' Manual to use and maintain the product correctly. If you encounter a problem while using the product, you may solve the problem referring to the User's Manual.

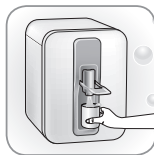
As this manual contains the product warranty card, please keep it in a safe place.



The P-300R is tested and certified by WQA according to NSF/ANSI 42, 53, 58 and 372.

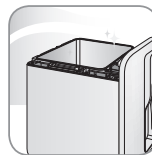
The P-300L is tested and certified by WQA according to NSF/ANSI 42, 53, 58, and 372.

FEATURES



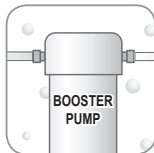
Easy to dispense water continuously

Simply lift up and fix the paddle dispenser to dispense water continuously.



Airtight water tank for guaranteed hygiene

The airtight water tank prevents the water from contamination by bugs or other contaminants so that you get pure water for longer.



Steady water pressure (P-300R Only)

This product's innate booster pump controls the water pressure stable even in low water pressure area.



Slim and fine design

Since the product's design is simple and slim, you can place the device wherever you desire in your kitchen.

CONTENTS

| | | | |
|---------------------------------------|---|------------------------------------|----|
| FEATURES | 1 | INSTALLATION | 9 |
| CONTENTS..... | 1 | HOW TO USE | 10 |
| SAFETY PRECAUTIONS | 2 | - To drink the filtered water..... | 10 |
| PRODUCT COMPONENTS..... | 6 | - For continuous dispensing..... | 10 |
| - Front | 6 | CLEANING | 11 |
| - Rear..... | 6 | FILTER REPLACEMENT | 13 |
| - Accessories P-300R..... | 7 | - Filter replacement cycle | 13 |
| - Accessories P-300L (U.S)..... | 7 | - Filter replacement method | 13 |
| - Accessories P-300L (Malaysia)..... | 7 | TROUBLESHOOTING | 15 |
| WATER FILTRATION PROCESS | 8 | SPECIFICATION | 16 |

SAFETY INFORMATION

▲ Danger: If not observed, serious injury or even death may occur as a result.

- Do not use a damaged power plug or a loose electric outlet. Electric shock or fire may occur as a result.
- Do not pull the power cord or touch the power plug with a wet hand. Electric shock or fire may occur as a result.
- Do not forcefully bend the power cord or put it under a heavy object to prevent it from being damaged or deformed. Otherwise electric shock or fire may occur as a result.
- If the power cord is wet, unplug the unit and let it completely dry before subsequent use. Otherwise, electric shock or fire may occur as a result.
- Unplug the product before repair, inspection, or parts replacement. Otherwise, electric shock may occur as a result.
- Do not plug into an outlet that is being used by several other appliances. Use an electrical outlet dedicated. Otherwise, fire may occur as a result.
- Close the tap water supply valve, empty the water tanks, and unplug the power cord when the product is not used for prolonged periods of time.
- Do not attempt to repair the power cord.
- Do not connect and pull out the power plug repeatedly. Otherwise, electric shock or fire may occur as a result.
- Remove any dust or water off in the pin and contacts of the power plug. An electric shock or fire may occur as a result.
- In the case the power cord is damaged, do not replace the cord yourself. Call service center to have it replaced. Otherwise, electric shock or fire may occur as a result.
- Do not install near a heating device. Otherwise, fire may occur as a result.

SAFETY INFORMATION

▲ Danger: If not observed, serious injury or even death may occur as a result.

- When the water is coming inside of the product or there is a puddle on the product, call service center after closing the supplying valve and unplugging.
Otherwise, electric shock may occur as a result.
- Do not put the candle, a light for cigarette on the products.
Otherwise, fire may occur as a result.
- If our product produces a strange noise or odd smell, immediately unplug from the electrical outlet and call our service center.
Otherwise, electric shock may occur as a result.
- Do not place any containers with water, medicine, food, small metallic objects, or any flammable material on top of the product.
In the case foreign material gets inside the product, electric shock, fire, product damage may occur as a result.
- Clean after unplugging, and don't clean by spraying the water directly. Do not wipe the product using the benzene and thinner.
Otherwise, electric shock or fire may occur as a result.
- Do not move the product by pulling the power cord.
Otherwise, electric shock or fire may occur as a result.
- Do not open, repair, or modify the unit.
Otherwise, electric shock or product damage may occur as a result.

//////////

▲ Warning: If not observed, serious physical injury or property damage may occur as a result.

- Do not install the product on a sloped floor.
- Do not press the product with excessive force.
Injury to the user or damage to the unit may result.
- This appliance is not intended for use by persons (including children) with reduced physical, sensory or mental capabilities, or lack of experience and knowledge, unless they have been given supervision or instruction concerning use of the appliance by a person responsible for their safety.
- Children should be supervised to ensure that they do not play with the appliance.
- This appliance can be used by children aged from 8 years and above.
- The new hose-sets supplied with the appliance are to be used and that old hose-sets should not be reused.

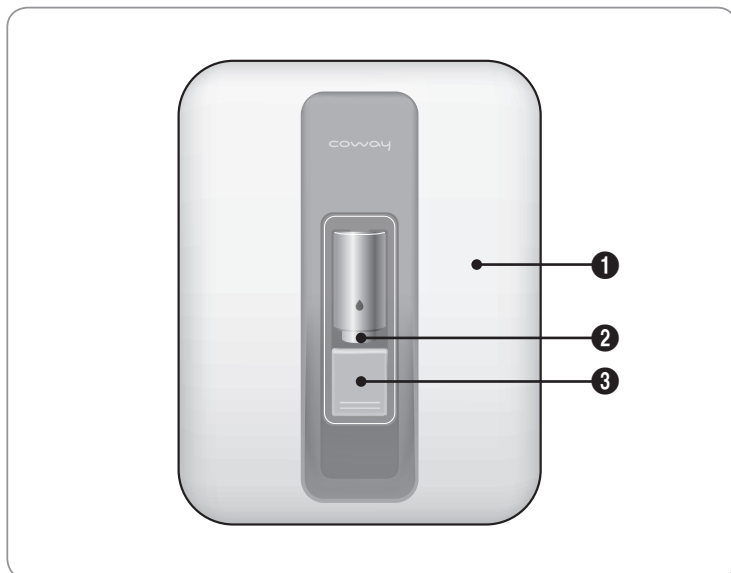
SAFETY INFORMATION

⚠ Caution: If not observed, minor physical injury or property damage may occur as a result.

- Close the water tank lid tightly. The bugs or foreign materials may be entered in.
- Replace the filters regularly in order to maintain adequate filtration.
- Do not use filtered water (purified water) to replace water in aquariums or fishbowls nor to clean them out.
- Do not move or lift up the product by gripping the purified water faucet.
Otherwise, leakage or product damage may occur as a result.
- The filtration system installation shall comply with state and local laws and regulations.
- Do not use with water that is microbiologically unsafe or of unknown quality without adequate disinfection before or after the systems.

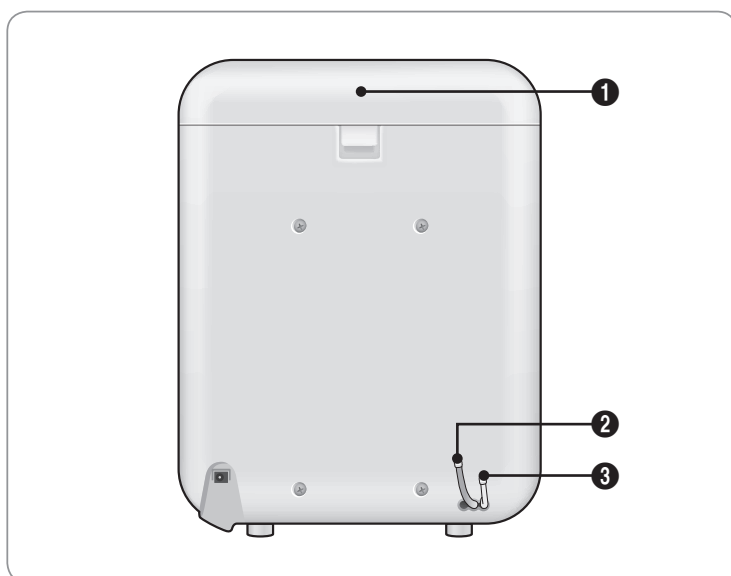
PRODUCT COMPONENTS

Front



- ❶ Front cover
- ❷ Purified water faucet
- ❸ Paddle dispenser

Rear



- ❶ Top cover
- ❷ Outlet hose (blue)
- ❸ Inlet hose (orange)

PRODUCT COMPONENTS

Accessories P-300R



User's manual



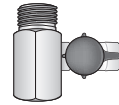
Power adapter



Drain clamp



Tubing-twin covering assy



Water supply fitting (1/4\"/>



Fitting (1/4\"/>



Drain hose

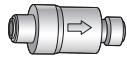


Anti-bacterial filter

Accessories P-300L (U.S)



User's manual



Valve-regulator assy



Anti-bacterial filter

Accessories P-300L (Malaysia)



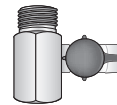
User's manual



Drain clamp



Tubing-twin covering assy



Water supply fitting (1/4\"/>



Fitting (1/4\"/>



Drain hose



Anti-bacterial filter

WATER FILTRATION PROCESS

The 5-step water filtration system (P-300R/L)

Step 1: PLUS-SEDIMENT FILTER

Step 2 : PRE-CARBON FILTER

Step 3 : RO MEMBRANE FILTER

Step 4 : POST-CARBON FILTER

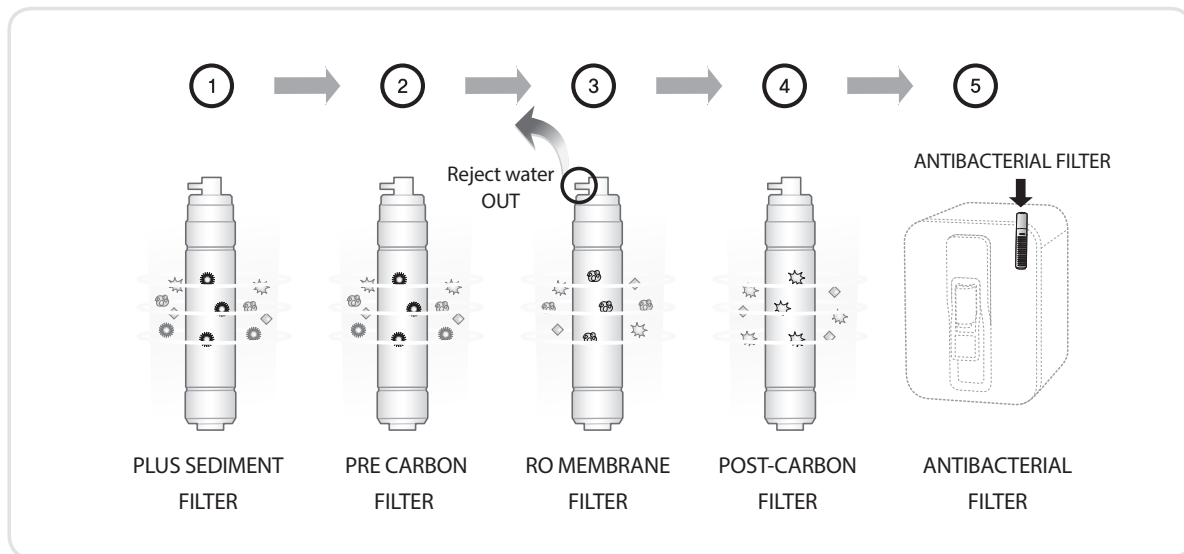
Step 5 : ANTIBACTERIAL FILTER

The P-300R/L conforms to NSF/ANSI 42, 53 and 58 for the reduction of Aesthetic Chlorine, Taste and Odor, VOCs, Pentavalent Arsenic, Barium, Radium 226/228, Cadmium, Hexavalent Chromium, Trivalent Chromium, Lead, Copper, Selenium and TDS as verified and substantiated by test data.

The P-300R/L conforms to NSF/ANSI 372 for low lead compliance.

The P-300L registered in California.

See performance data sheet for individual contaminants and reduction performance.



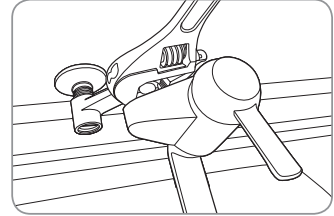
Tips

How to use 'Reject water'

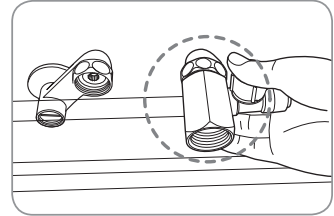
- Use rinse water for cleaning toilet, home or laundry, etc.
- Do not drink or use Reject water for cooking.

INSTALLATION

1. Close the feed water supply valve. Remove the existing water faucet with spanner.

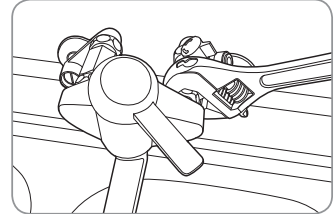


2. Connect the adapter to the water pipe with teflon tape.



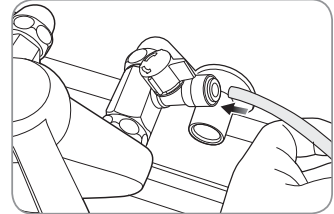
3. Connect the water faucet with the adapter.

⚠ Connect the adapter to a cold tap water pipe.

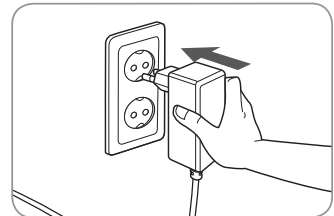


4. Connect 1/4 inch orange tubing with the connector on the adapter.

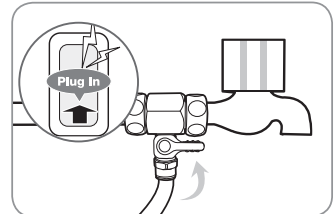
⚠ Turn the water to flush each filter for at least 5 minutes before connecting the pipe adapter.



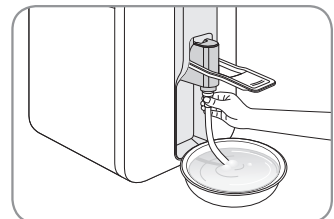
5. Connect the power adapter to a grounded outlet.
(P-300R Only)



6. Open the feed water supply valve to run the supply water to the filtration system.



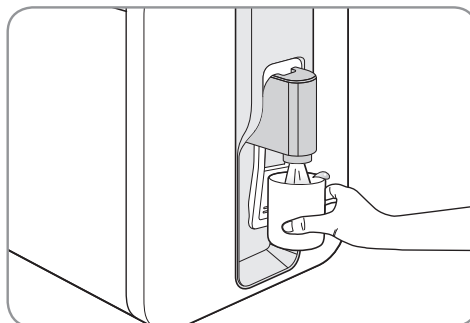
7. After installation, fill and drain the inner water tank twice.
Make sure to flush the inner water tank before use.
- For this, refer to p. 8 for continuous dispensing.



HOW TO USE

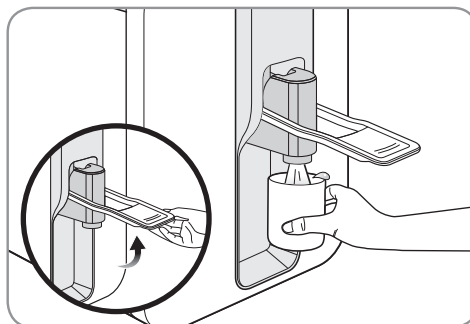
To drink the filtered water

Pull the paddle dispenser with cup or drinkware.



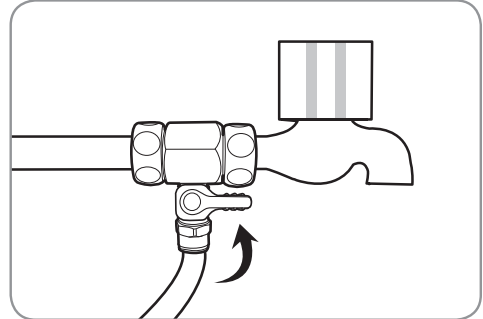
For continuous dispensing

Lift up the paddle dispenser and fix it. The water will be dispensed continuously.

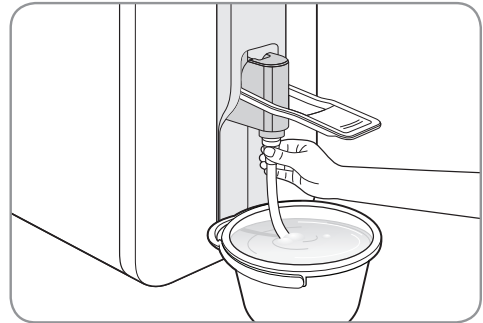


CLEANING

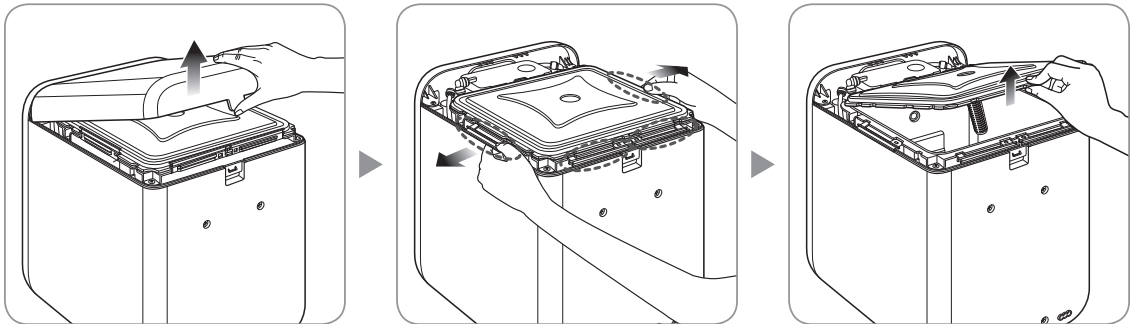
1. Close the feed water supply valve. Remove the existing water faucet with spanner.



2. Drain all the water inside the inner water tank by continuous dispensing (Refer to p. 8 for continuous dispensing). Store the water in a bucket or bowl.



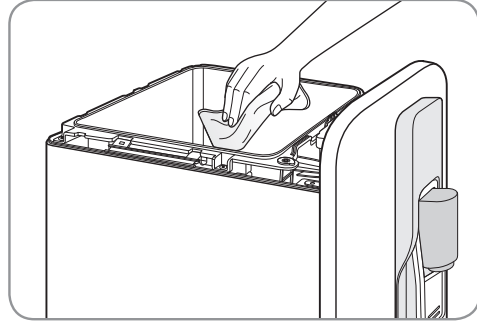
3. Lift up the hook at the back of product and open the front cover. Unhook the 4 clamps and open the lid of inner water tank.



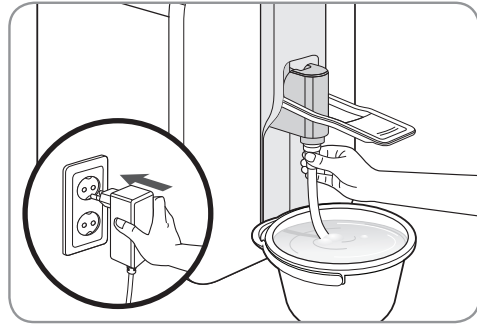
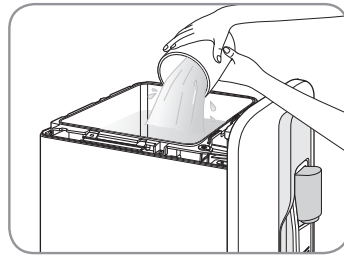
4. Remove the anti-bacterial filter from the back of the lid. Clean the antibacterial filter with filtered water. Then reinstall the anti-bacterial filter in place.



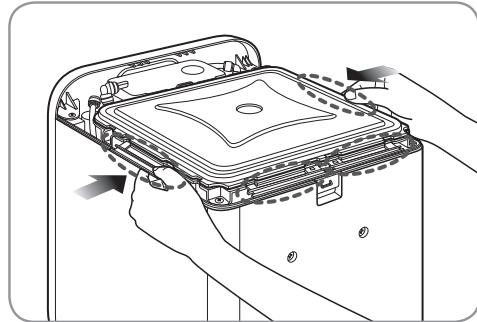
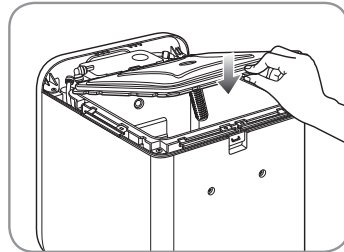
5. Wipe the inside of water tank with a clean soft cloth.



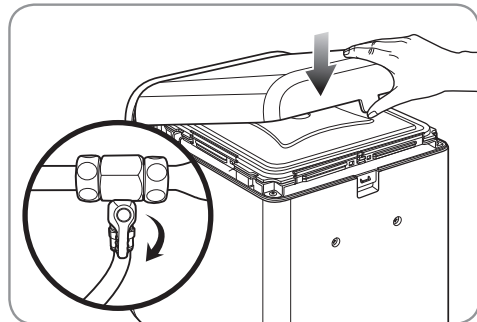
6. Pour stored water into the water tank. Plug in the power cord. (P-300R Only) Then drain all the water by continuous dispensing.



7. Close the lid of inner water tank. Hook the 4 clamps of the lid.



8. Close the front cover. Open the feed water supply valve.



FILTER REPLACEMENT

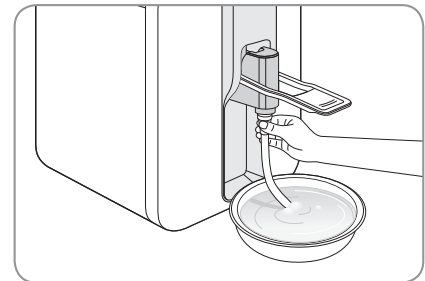
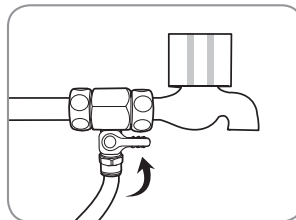
Filter replacement cycle

If the filter is not regularly replaced, it may degrade the water quality from the product. The filter replacement cycle depending on the main water quality can be shortened rather than the expected replacement cycle.

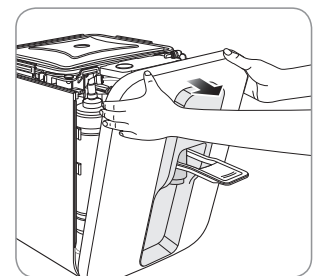
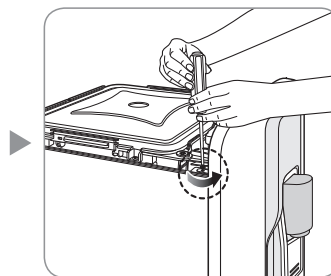
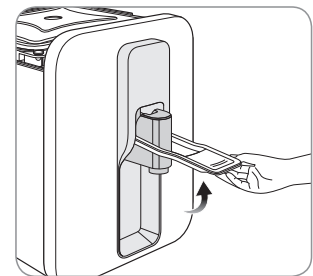
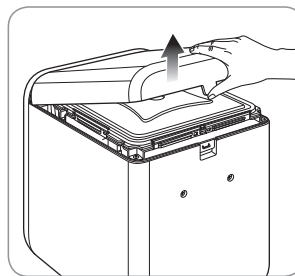
| Model of filter | Filter name | Expected replacement cycle |
|---------------------|-----------------------|----------------------------|
| CSFN11S-PLUS | PLUS SEDIMENT FILTER | 6 months |
| CCFN8-PRE | PRE-CARBON FILTER | 12 months |
| CRMFN11-50 (P-300R) | RO MEMBRANE FILTER | 24 months |
| CRMFN11-30 (P-300L) | RO MEMBRANE | 24 months |
| CCFN8-POST | POST-CARBON FILTER | 18 months |
| CAF-03 | ANTI-BACTERIAL FILTER | 12 months |

Filter replacement method

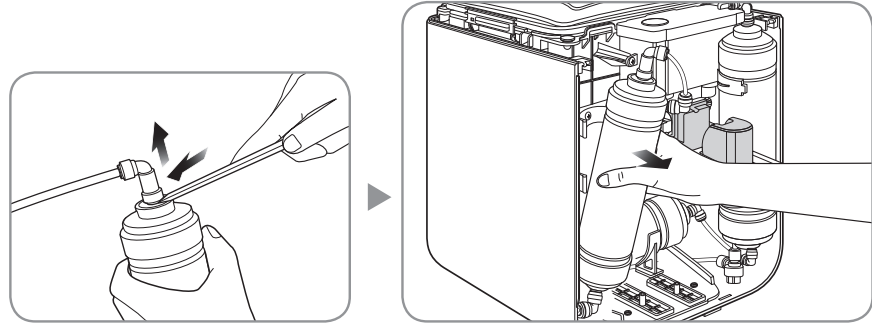
1. Close the feed water supply valve.
Drain all the water inside the product's water tank.



2. Open the top cover sliding it backward.
Unscrew the 2 fixing screws at the top of the product using a screw driver. Detach the front cover pulling it forward.

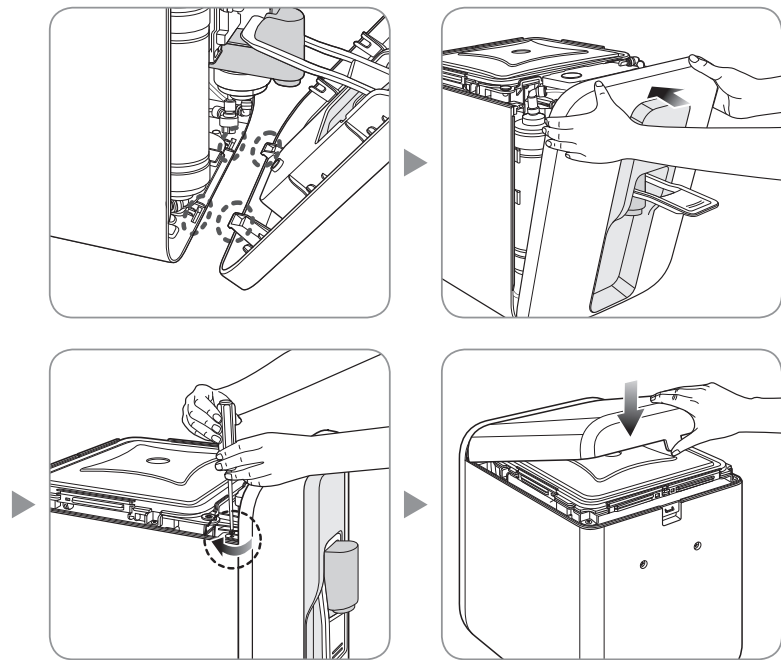


3. Remove the fitting on the new filter. Then take out the old filter and replace with new one.



4. Close the front cover tightly.

Screw the 2 fixing screws at the top of the product using a screw driver. Close the top cover.



Before installing a new filter, please do the filter flushing first as directed below :

| Filter name | Flushing time | Comment |
|---|---------------|-------------------------------------|
| PLUS SEDIMENT FILTER | 10 seconds | - |
| PRE-CARBON FILTER POST-CARBON FILTER | 3 minutes | Connect feed water to outlet nipple |
| RO MEMBRANE FILTER | 5 minutes | With drain valve |

TROUBLESHOOTING

Users might improperly operate the product due to their unfamiliarity with how to use the product. Check the following items to resolve such issues. If issues cannot be resolved using these procedures, please contact a service center.

| Problem | Check | Possible solutions |
|------------------------------------|--|--|
| Poor aftertaste. | • Did you clean the storage tank? | Clean the internal water tank. |
| | • The water filtration device has not been used for a long time. | Get rid of the stored water and clean the storage tank. |
| | • Is it time to replace the filters? | Replace the filters. |
| No water comes out of the product. | • Is the feed water supply cut off or is the feed water supply valve closed? | Open the feed water supply valve. |
| | • Are the filters not being regularly replaced at the times specified? | Replace the filters. |
| | • The purified water faucet seems out of order. | Call the service center. |
| Low volume of purified water. | • Is it time to replace the filters? | Replace the filters. |
| | • Did you close the tap water supply valve? | Open the tap water supply valve. |
| | • Has the temperature of feed water suddenly dropped? | If the temperature of feed water decreases, the amount of filtered water decreases. |
| Water leakage has occurred. | • Does the water flows out of the inner water tank cover or inside of the product? | Open the front cover and check for the leakage. Close the feed water supply valve. Then call the service center. |

SPECIFICATION

| Product name | Water filtration device |
|---------------------|--------------------------------------|
| Model | P-300R |
| Filtration method | Reverse osmosis |
| Rated voltage | 24 V --- |
| Power consumption | 13 W |
| Tank capacity | 7.6 L |
| Dimensions | 310 mm (W) X 400 mm (D) X 405 mm (H) |
| Net weight | 8 kg |
| Working pressure | 69 kPa - 827 kPa |
| Working temperature | 5 °C - 35 °C (41 °F - 95 °F) |

| Product name | Water filtration device |
|---------------------|--------------------------------------|
| Model | P-300L |
| Filtration method | Reverse osmosis |
| Tank capacity | 7.6 L |
| Dimensions | 310 mm (W) X 400 mm (D) X 405 mm (H) |
| Net weight | 6 kg |
| Working pressure | 138 kPa - 827 kPa |
| Working temperature | 5 °C - 35 °C (41 °F - 95 °F) |

- Refer to performance data sheet for individual contaminants, reduction performance and general operating information.

คุณสมบัติ



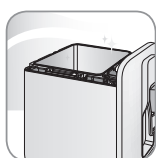
จ่ายน้ำต่อเนื่องได้อย่างง่ายดาย

ยกคันโยกที่จ่ายน้ำขึ้นและค้างไว้เพื่อจ่ายน้ำอย่างต่อเนื่อง



แรงดันน้ำคงที่ (P-300R เท่านั้น)

ปุ่มเพิ่มแรงดันภายในผลิตภัณฑ์นี้จะควบคุมความคงที่ของแรงดันน้ำแม้ว่าจะอยู่ในพื้นที่แรงดันน้ำต่ำ



ถังน้ำเพื่อรับประกันความสะอาด

ถังน้ำปิดผนึกจะป้องกันน้ำจากสิ่งสกปรกจากแมลงหรือสิ่งสกปรกอื่นๆ เพื่อให้คุณได้รับน้ำบริสุทธิ์ได้ยาวนานขึ้น



รูปทรงกะทัดรัดและสวยงาม

เนื่องจากรูปทรงผลิตภัณฑ์ที่มีความเรียบง่ายและกะทัดรัด คุณจึงสามารถวางอุปกรณ์ไว้ในครัวที่ตำแหน่งใดก็ได้ตามที่คุณต้องการ



ป้องกันแบคทีเรีย

ไส้กรองป้องกันแบคทีเรียจะช่วยยับยั้งการเจริญเติบโตของจุลินทรีย์

เรียนท่านผู้มีอุปการะคุณ

ขอขอบคุณที่เลือกใช้เครื่องกรองน้ำโคเวย์ **Coway**

กรุณาอ่านคู่มือผู้ใช้เพื่อใช้และบำรุงรักษาผลิตภัณฑ์อย่างเหมาะสม ถ้าคุณประสบปัญหาขณะที่ใช้ผลิตภัณฑ์นี้ คุณสามารถแก้ไขปัญหาได้ง่ายจากการอ่านคู่มือผู้ใช้ เนื่องจากคู่มือนี้มีบัตรรับประกันผลิตภัณฑ์อยู่ด้วย ดังนั้น โปรดเก็บไว้ในที่ปลอดภัย



P-300R ได้รับการทดสอบและรับรองโดย WQA ตามมาตรฐาน NSF/ANSI 42, 53, 58 และ 372 .

P-300L ได้รับการทดสอบและรับรองโดย WQA ตามมาตรฐาน NSF/ANSI 42, 53, 58 และ 372 .

สารบัญ

| | | | |
|--|---|-----------------------------------|----|
| คุณสมบัติ | 1 | วิธีใช้ | 10 |
| สารบัญ | 1 | - ในการค้มน้ํากรอง | 10 |
| ขอควรระวังเพื่อความปลอดภัย | 2 | - สำหรับการจ่ายน้ำต่อเนื่อง | 10 |
| องค์ประกอบของผลิตภัณฑ์ | 6 | การทำความสะอาด | 11 |
| - ด้านหน้า | 6 | การเปลี่ยนไส้กรอง | 13 |
| - ด้านหลัง | 6 | - รอบการเปลี่ยนไส้กรอง | 13 |
| - อุปกรณ์เสริม P-300R | 7 | - วิธีการเปลี่ยนไส้กรอง | 13 |
| - อุปกรณ์เสริม P-300L (สหรัฐอเมริกา) | 7 | วิธีแก้ไขปัญหา | 15 |
| - อุปกรณ์เสริม P-300L (มาเลเซีย) | 7 | ข้อมูลจำเพาะ | 16 |
| กระบวนการกรองน้ำ | 8 | บัตรรับประกัน | 17 |
| การติดตั้ง | 9 | | |

บัตรรวม: ระวังเพื่อความปลอดภัย

▲ อันตราย: ถ้าไม่ปฏิบัติตาม อาจเกิดการบาดเจ็บร้ายแรงหรือเสียชีวิต

- ห้ามไขปลั๊กไฟที่เสียหายหรือเตารับไฟฟ้าที่หลวม เนื่องจากอาจทำให้เกิดไฟฟ้าช็อตหรือเพลิงไหม้
- ห้ามดึงสายไฟหรือสัมผัสปลั๊กไฟด้วยมือเปียก เนื่องจากอาจทำให้เกิดไฟฟ้าช็อตหรือเพลิงไหม้
- ห้ามหักงอสายไฟหรือเดินสายไฟใต้ของหนัก เพื่อป้องกันไม่ให้สายไฟเสียหายหรือผิดรูป มิฉะนั้นอาจเกิดไฟฟ้าช็อตหรือเพลิงไหม้
- ถาสายไฟเปียกน้ำ ให้ถอดปลั๊กอุปกรณ์และรอให้แห้งสนิท ก่อนที่จะใช้งาน มิฉะนั้นอาจเกิดไฟฟ้าช็อตหรือเพลิงไหม้
- ให้ถอดปลั๊กผลิตภัณฑ์ก่อนที่จะซ่อม ตรวจสอบ หรือเปลี่ยนชิ้นส่วน มิฉะนั้นอาจเกิดไฟฟ้าช็อต
- ห้ามเสียบปลั๊กผลิตภัณฑ์กับเตารับไฟฟ้าหรือสายต่อไฟฟ้าที่ไขรวมกับเครื่องใช้ไฟฟ้าชนิดอื่นจำนวนมาก ไขเตารับไฟฟ้าสำหรับอุปกรณ์โดยเฉพาะ มิฉะนั้นอาจเกิดเพลิงไหม้
- ปิดวาล์วจ่ายน้ำจากก๊อก ปล่อยน้ำออกจากถังน้ำให้หมด และถอดปลั๊กไฟออกเมื่อไม่ได้ใช้งานผลิตภัณฑ์เป็นเวลานาน
- อย่าพยายามซ่อมสายไฟ
- ห้ามเสียบปลั๊กและถอดปลั๊กซ้ำๆ มิฉะนั้นอาจเกิดไฟฟ้าช็อตหรือเพลิงไหม้
- ขจัดฝุ่นละอองหรือน้ำออกจากขาและหน้าสัมผัสของปลั๊ก เนื่องจากอาจเกิดไฟฟ้าช็อตหรือเพลิงไหม้
- ในกรณีที่สายไฟเสียหาย โปรดอย่าเปลี่ยนสายไฟด้วยตนเอง โปรดติดต่อศูนย์บริการเพื่อเปลี่ยนสายไฟ มิฉะนั้นอาจเกิดไฟฟ้าช็อตหรือเพลิงไหม้
- ห้ามติดตั้งไว้ใกล้กับอุปกรณ์ให้ความร้อน มิฉะนั้นอาจเกิดเพลิงไหม้

- เมื่อน้ำไหลภายในผลิตภัณฑ์ หรือมีน้ำอยู่บนผลิตภัณฑ์
โปรดติดต่อศูนย์บริการหลังจากปิดวาล์วจ่ายน้ำและถอดปลั๊กแล้ว
มิฉะนั้นอาจเกิดไฟฟ้าช็อต
- อย่าวางเทียน ไฟสำหรับจุดบู่หรือบนผลิตภัณฑ์ มิฉะนั้นอาจเกิดเพลิงไหม้
- ถ้าผลิตภัณฑ์มีเสียงผิดปกติ หรือมีกลิ่นผิดปกติ ให้ถอดปลั๊กออกจากเต
ารับไฟฟ้าและติดต่อศูนย์บริการทันที มิฉะนั้นอาจเกิดไฟฟ้าช็อต
- ห้ามวางภาชนะที่มีน้ำ ยา อาหาร หรือวางโลหะหรือวัสดุที่ติดไฟได้ไว้บนผลิตภัณฑ์
ในกรณีที่มีสิ่งแปลกปลอมเข้าสู่ผลิตภัณฑ์ อาจทำให้เกิดไฟฟ้าช็อต
ไฟไหม้ ผลิตภัณฑ์ได้รับความเสียหาย
- ทำความสะอาดหลังถอดปลั๊ก และห้ามทำความสะอาดด้วยการฉีดน้ำใส่โดยตรง
ห้ามเช็ดผลิตภัณฑ์โดยไซเบินซินและทินเนอร์
มิฉะนั้นอาจเกิดไฟฟ้าช็อตหรือเพลิงไหม้
- ห้ามเคลื่อนย้ายผลิตภัณฑ์ด้วยการดึงที่สายไฟ
มิฉะนั้นอาจเกิดไฟฟ้าช็อตหรือเพลิงไหม้
- ห้ามเปิด ซ่อมแซม หรือดัดแปลงเครื่อง
มิฉะนั้นอาจเกิดไฟฟ้าช็อตหรือผลิตภัณฑ์เสียหาย

ข้อควรระวังเพื่อความปลอดภัย

⚠️ คำเตือน: ห้ามปฏิบัติตาม อาจเกิดการบาดเจ็บร้ายแรงหรือเกิดความเสียหายกับทรัพย์สิน

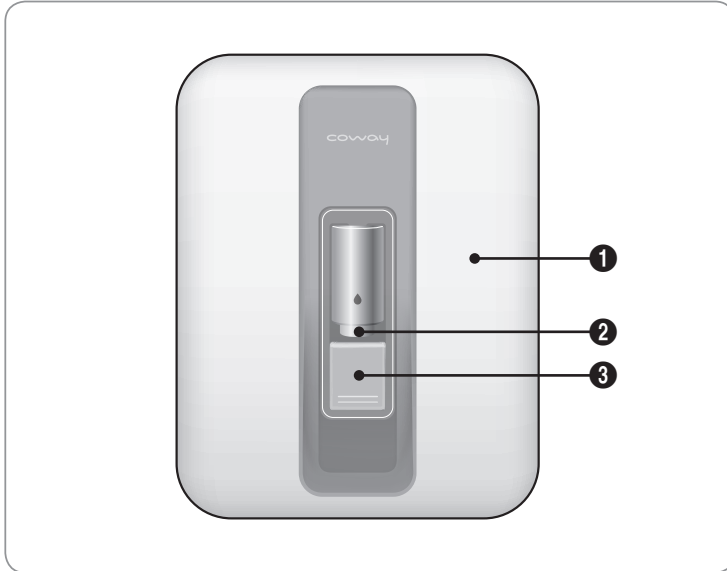
- ห้ามติดตั้งผลิตภัณฑ์บนพื้นลาดเอียง
- ห้ามกดผลิตภัณฑ์ด้วยความแรง อาจทำให้ผู้ใช้ได้รับบาดเจ็บหรืออุปกรณ์เสียหาย
- อุปกรณ์นี้ไม่เหมาะสำหรับการใช้งานโดยบุคคล (รวมถึงเด็ก) ที่มีความสามารถทางกายภาพ ทางประสาทสัมผัสและทางจิตใจที่บกพร่อง หรือขาดประสบการณ์และความรู้ ยกเว้นกรณีที่ได้รับการดูแลหรือคำแนะนำเกี่ยวกับการใช้อุปกรณ์ โดยผู้ที่รับผิดชอบความปลอดภัยของบุคคลเหล่านั้น
- ควรดูแลไม่ให้เด็กเล่นกับอุปกรณ์นี้
- อุปกรณ์นี้สามารถใช้งานโดยเด็กอายุ 8 ปีขึ้นไป
- โปรดใช้ชุดท่อใหม่ที่ใหญ่กว่าอุปกรณ์ และไม่ควรใช้ชุดท่อเดิมซ้ำ

⚠️ ข้อควรระวัง: ห้ามปฏิบัติตาม อาจเกิดการบาดเจ็บหรือเกิดความเสียหายกับทรัพย์สิน

- ปิดฝาปิดถังเก็บน้ำให้สนิท แผลงหรือวัตถุแปลกปลอมอาจเข้าสู่เครื่องได้
- เปลี่ยนไส้กรองเป็นประจำเพื่อให้มีการกรองอย่างเพียงพอ
- ห้ามใช้น้ำที่ผ่านการกรอง (น้ำกรอง) เพื่อเปลี่ยนน้ำในตู้ปลาหรืออ่างปลาหรือล้างทำความสะอาดภาชนะดังกล่าว
- อายายหรือยกผลิตภัณฑ์ด้วยการจับที่กอน้ำกรอง มิฉะนั้นอาจเกิดการรั่วไหลหรือความเสียหายกับผลิตภัณฑ์

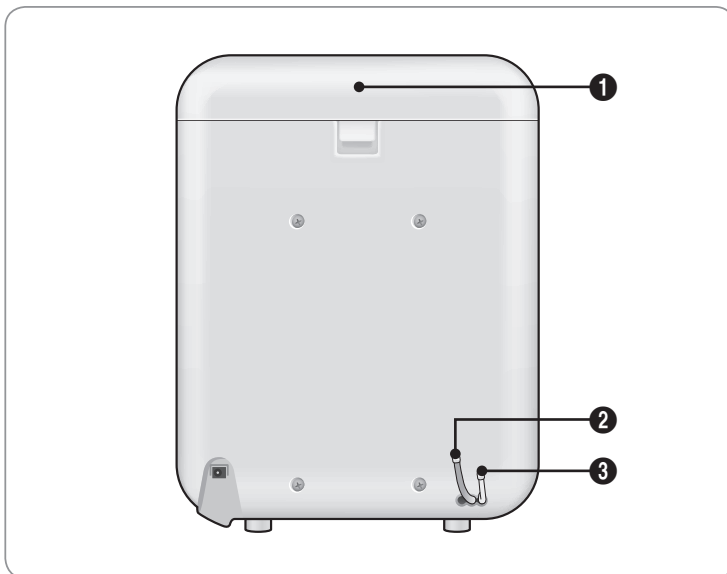
วงต์ประกอบของผลิตภัณฑ์

ด้านหน้า



- ❶ ฟาดรอบด้านหน้า
- ❷ ก๊อกน้ำกรอง
- ❸ ถังหยกที่จ่ายน้ำ

ด้านหลัง



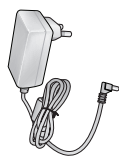
- ❶ ฟาด้านบน
- ❷ ท่อน้ำออก (น้ำเงิน)
- ❸ ท่อน้ำเข้า (สีส้ม)

องค์ประกอบของผลิตภัณฑ์

อุปกรณ์เสริม P-300R



คู่มือผู้ใช้



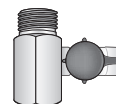
ตัวแปลงไฟ



ตัวยึดท่อระบายน้ำ



ชุดปิดท่อดู



ฟิตติงการจ่ายน้ำ
(ประเภท 1/4")



ฟิตติง (ประเภท 1/4")



ท่อระบาย

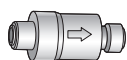


ไส้กรองป้องกันแบคทีเรีย

อุปกรณ์เสริม P-300L (สหรัฐอเมริกา)



คู่มือผู้ใช้

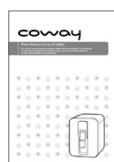


ชุดควบคุมวาล์ว



ไส้กรองป้องกันแบคทีเรีย

อุปกรณ์เสริม P-300L (มาเลเซีย)



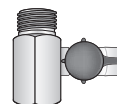
คู่มือผู้ใช้



ตัวยึดท่อระบายน้ำ



ชุดปิดท่อดู



ฟิตติงการจ่ายน้ำ
(ประเภท 1/4")



ฟิตติง
(ประเภท 1/4")



ท่อระบาย



ไส้กรองป้องกันแบคทีเรีย

กระบวนการกรองน้ำ

ระบบกรองน้ำ 5 ขั้นตอน (P-300R/L)

ขั้นที่ 1 : ตัวกรองตะกอนเพิ่มเติม

ขั้นที่ 2 : ไส้กรองพรีคาร์บอน

ขั้นที่ 3 : ไส้กรองเมมเบรน RO

ขั้นที่ 4 : ไส้กรองโพสคาร์บอน

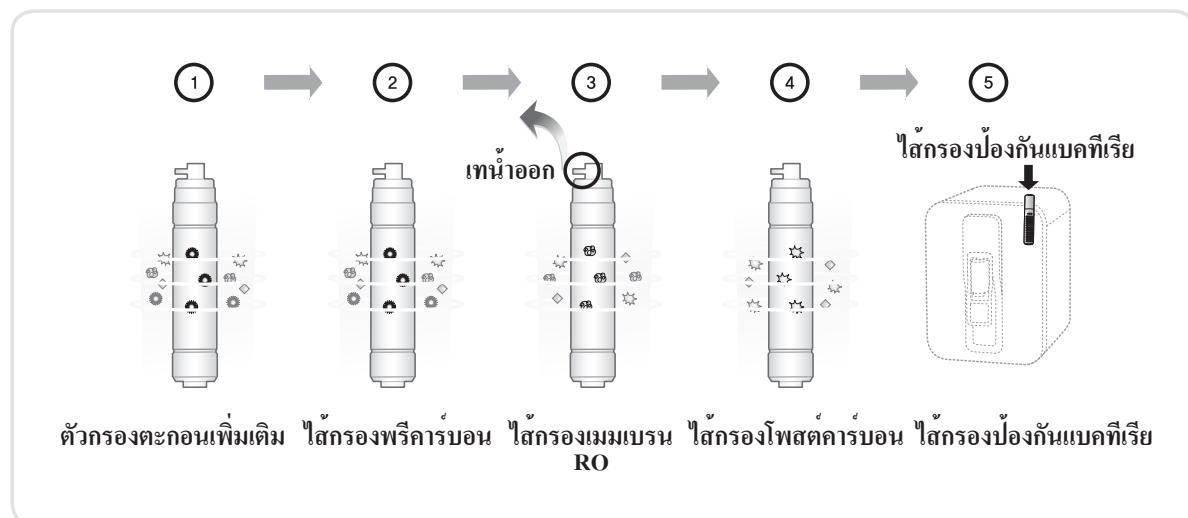
ขั้นที่ 5 : ไส้กรองป้องกันแบคทีเรีย

P-130R/L เป็นไปตามมาตรฐาน NSF/ANSI 42, 53 และ 58 สำหรับการลดคลอรีน, รสชาติและกลิ่น, VOC, เพนตาคลอโรเอธิลีน, แบริลียม, เรเดียม 226/228, แคดเมียม, เฮกซะวาเลนต์โครเมียม, ไตรวาเลนต์โครเมียม, ตะกั่ว, ทองแดง, เซเลเนียม และ TDS ตามที่ยืนยันและรับรองโดยข้อมูลการทดสอบ

P-130R/L เป็นไปตามมาตรฐาน NSF/ANSI 372 สำหรับการทำงานที่มีตะกั่วต่ำ

P-130L มีการจดทะเบียนในแคลิฟอร์เนีย

โปรดดูข้อมูลประสิทธิภาพสำหรับสิ่งปนเปื้อนแต่ละชนิด ตลอดจนประสิทธิภาพในการลดสิ่งปนเปื้อน



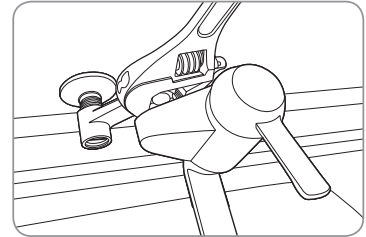
เคล็ดลับ

วิธีใช้ 'น้ำที่ล้างออกมา'

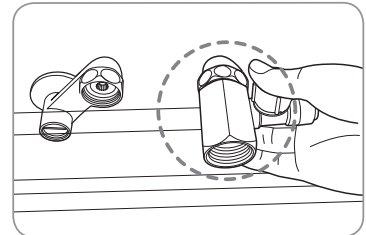
- ใช้น้ำที่ล้างออกมาสำหรับทำความสะอาดห้องน้ำ บ้าน หรือซักล้าง เป็นต้น
- ห้ามดื่มหรือใช้น้ำที่ล้างออกมาสำหรับการประกอบอาหาร

การติดตั้ง

1. ปิดวาล์วจ่ายน้ำเข้าเครื่อง ถอดก๊อกน้ำที่มีอยู่ออกด้วยประแจ

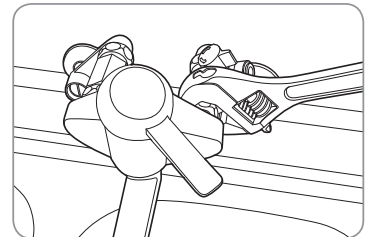


2. ต่อตัวแปลงเข้ากับท่อน้ำด้วยเทปเทฟลอน



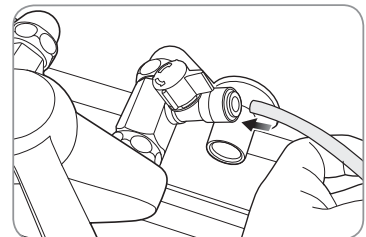
3. ต่อก๊อกน้ำเข้ากับตัวแปลง

⚠️ ต่อตัวแปลงเข้ากับท่อน้ำเย็นจากก๊อก

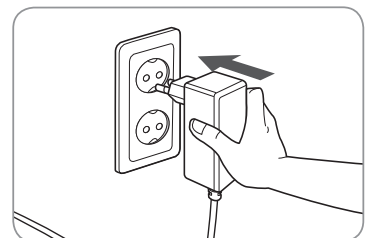


4. ต่อท่อสี่เหลี่ยมขนาด 1/4 นิ้วเข้ากับขั้วต่อที่ตัวแปลง

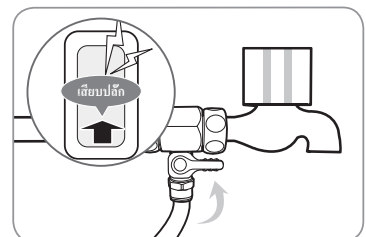
⚠️ เปิดน้ำเพื่อล้างไส้กรองแต่ละตัวเป็นเวลาอย่างน้อย 5 นาทีก่อนต่อตัวแปลงท่อ



5. ต่อตัวแปลงไฟเข้ากับเต้ารับไฟฟ้าที่ลงกราวด์ (P-300R เท่านั้น)



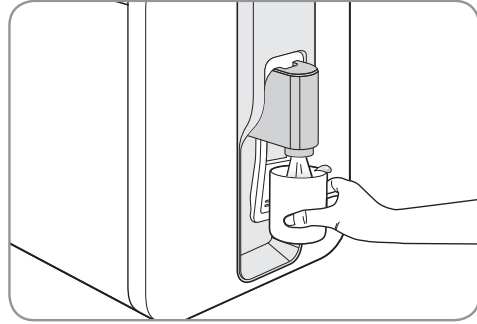
6. เปิดวาล์วจ่ายน้ำเข้าเพื่อจ่ายน้ำเข้าระบบกรอง



วิธีใช้

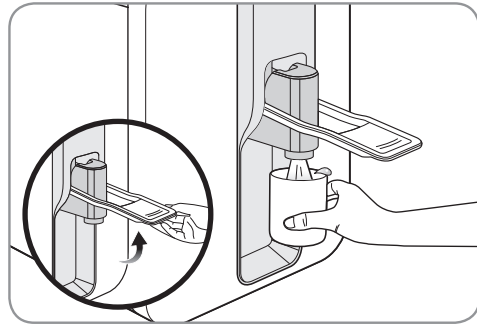
ในการเติมน้ำกรวด

ดึงคันโยกที่จ่ายน้ำด้วยถ้วยหรือภาชนะที่ใช่คัม



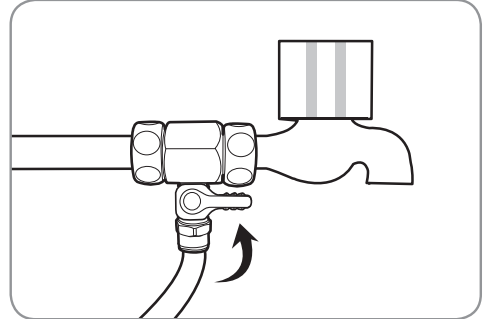
สำหรับการจ่ายน้ำต่อเนื่อง

ยกคันโยกที่จ่ายน้ำขึ้นและค้างไว้ ระบบจะจ่ายน้ำอย่างต่อเนื่อง

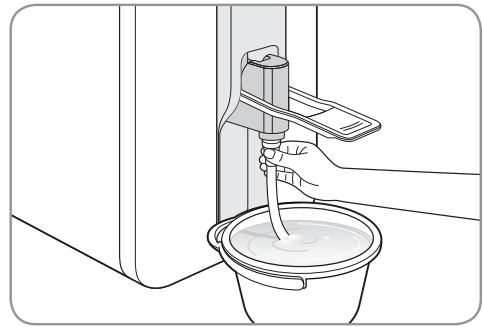


การทำความสะอาด

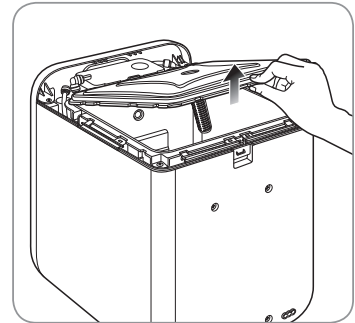
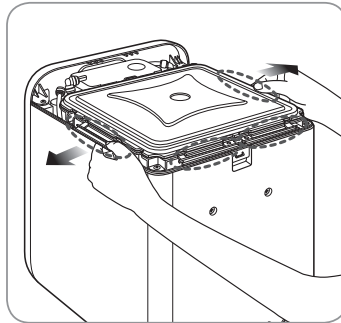
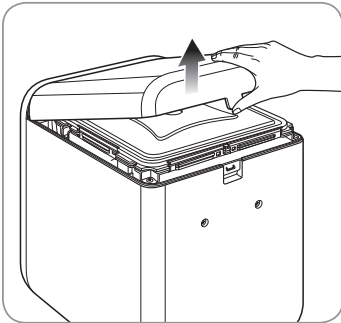
1. ปิดวาล์วจ่ายน้ำเข้าเครื่องถอดก๊อกน้ำที่มีอยู่ออกด้วยประแจ



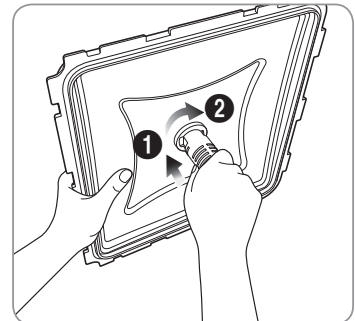
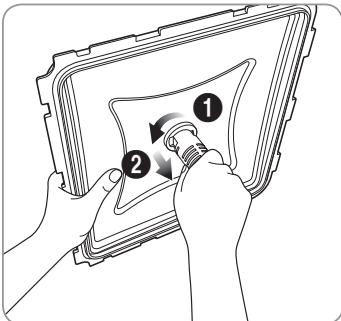
2. ระบายน้ำทั้งหมดภายในถังน้ำในเครื่องออกด้วยการจ่ายน้ำต่อเนื่อง
(โปรดดูหน้า 8 สำหรับการจ่ายน้ำต่อเนื่อง)
เก็บน้ำไว้ในถังหรืออ่าง



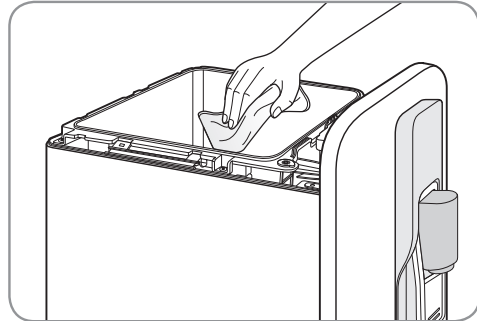
3. ยกตะขอที่ด้านหลังผลิตภัณฑ์และเปิดฝาครอบด้านหน้า ถอดตัวยึด 4 ตัวออกและเปิดฝาปิดของถังน้ำในเครื่อง



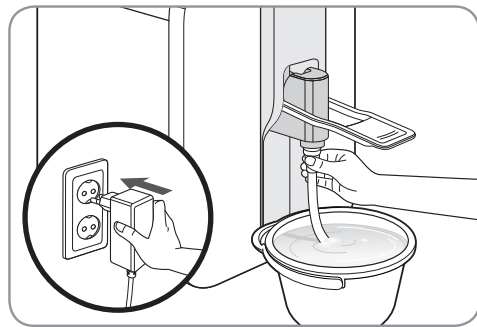
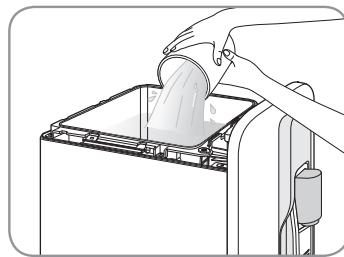
4. นำไส้กรองป้องกันแบคทีเรียออกจากด้านหลังฝาปิด ทำความสะอาดไส้กรองป้องกันแบคทีเรียด้วยน้ำที่ผ่านการกรอง
จากนั้นติดตั้งไส้กรองป้องกันแบคทีเรียกลับเข้าที่



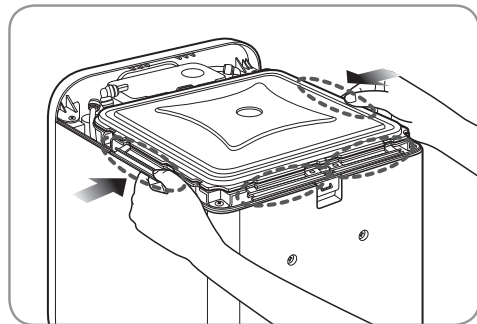
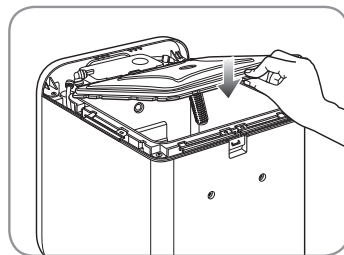
5. ใช้ผ้านุ่มสะอาดเช็ดด้านในของถังน้ำ



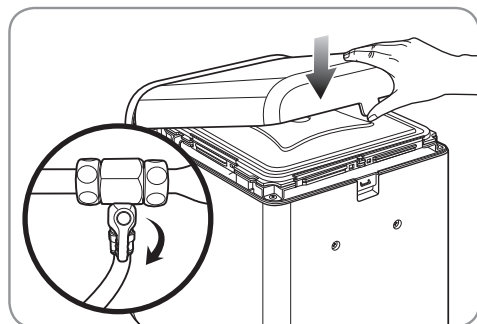
6. เทน้ำที่เก็บไว้ลงในถังน้ำ ต่อสายไฟ (P-300R เท่านั้น) จากนั้นระบายน้ำทั้งหมดด้วยการจ่ายน้ำออกอย่างต่อเนื่อง



7. ปิดฝาปิดถังน้ำในเครื่องเกี่ยวตัวยึด 4 ตัวของฝาปิด



8. ปิดฝาครอบด้านบนเปิดวาล์วจ่ายน้ำเข้า



การเปลี่ยนไส้กรอง

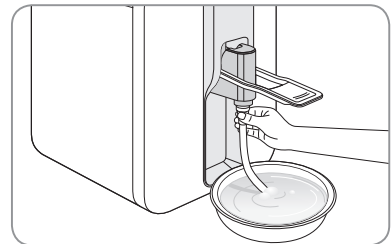
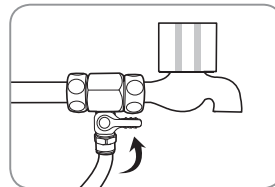
รอบการเปลี่ยนไส้กรอง

ถ้าไม่เปลี่ยนไส้กรองเป็นประจำ จะทำให้คุณภาพน้ำที่ออกจากเครื่องกรองลดลง
รอบการเปลี่ยนไส้กรองขึ้นอยู่กับคุณภาพของน้ำ ซึ่งอาจสั้นลงกว่ารอบการเปลี่ยนไส้กรองตามปกติได้

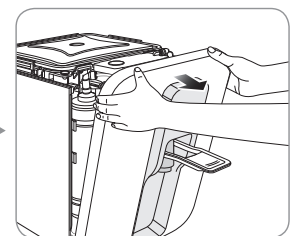
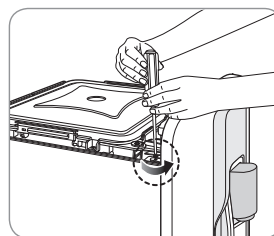
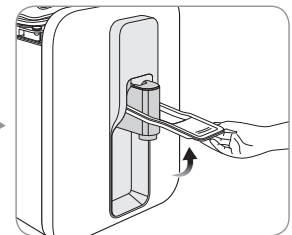
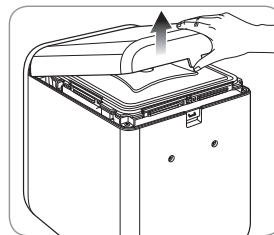
| หมายเลขชิ้นส่วน | ชื่อตัวกรอง | รอบการเปลี่ยนตัวกรองที่คาดหวัง |
|---------------------|-------------------------|--------------------------------|
| CSFN11S-PLUS | ตัวกรองตะกอน | 6 เดือน |
| CCFN8-PRE | ไส้กรองพรีคาร์บอน | 12 เดือน |
| CRMFN11-50 (P-300R) | ไส้กรองเมมเบรน RO | 24 เดือน |
| CRMFN11-30 (P-300L) | ไส้กรองเมมเบรน RO | 24 เดือน |
| CCFN8-POST | ไส้กรองโพสต์คาร์บอน | 18 เดือน |
| CAF-03 | ไส้กรองป้องกันแบคทีเรีย | 12 เดือน |

วิธีการเปลี่ยนไส้กรอง

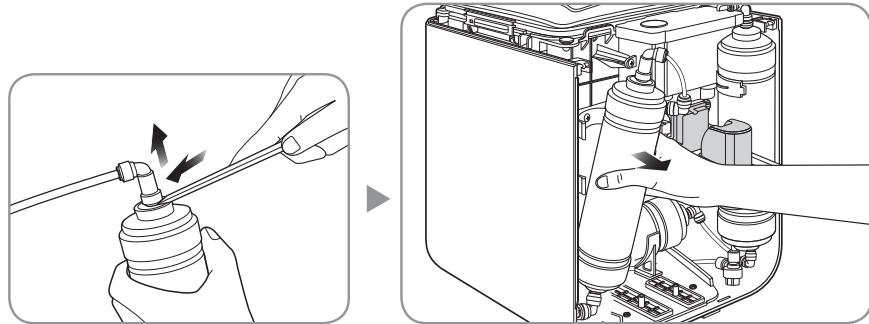
1. ปิดวาล์วจ่ายน้ำเข้าเครื่อง ระบายน้ำทั้งหมดภายในถังน้ำของผลิตภัณฑ์ออก



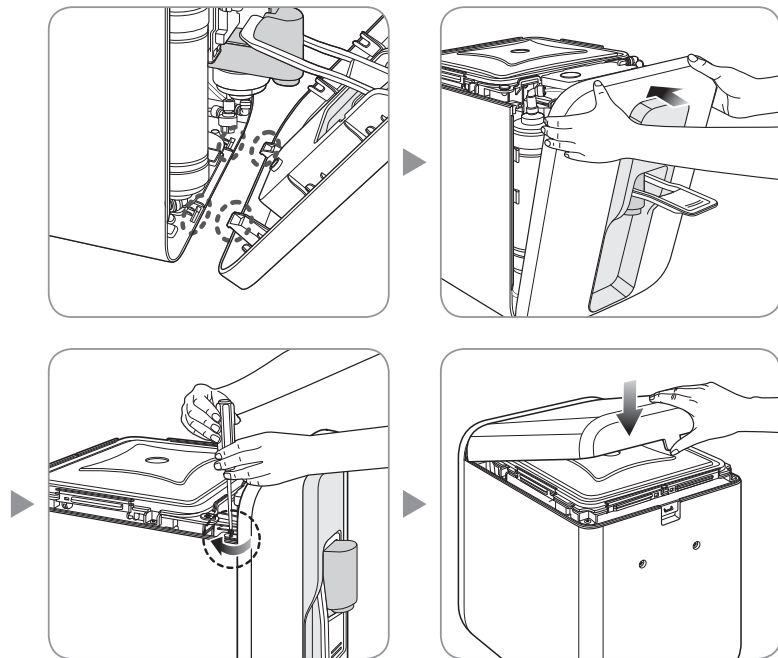
2. เปิดฝาครอบด้านบนด้วยการเลื่อนไปด้านหลัง ถอดสกรูยึด 2 ตัวที่ด้านบนผลิตภัณฑ์โดยใช้ไขควง
ถอดฝาครอบด้านบนออกด้วยการดึงมาด้านหน้า



3. ถอดฟิตติงในไส้กรองใหม่ แล้วถอดไส้กรองเก่าออกและเปลี่ยนด้วยตัวใหม่



4. ปิดฝาครอบด้านหน้าให้แน่น ขันสกรูยึด 2 ตัวที่ด้านบนผลิตภัณฑ์โดยใช้ไขควง ปิดฝาครอบด้านบน



วิธีแก้ไขปัญหา

ผู้ใช้อาจใช้งานผลิตภัณฑ์อย่างไม่ถูกต้องเนื่องจากไม่คุ้นเคยกับวิธีใช้ผลิตภัณฑ์ ตรวจสอบรายการต่อไปนีเพื่อแก้ไขปัญหา หากยังไม่สามารถใช้วิธีการเหล่านี้เพื่อแก้ไขปัญหา โปรดติดต่อศูนย์บริการ

| ปัญหา | ตรวจสอบ | การแก้ไขที่สามารถทำได้ |
|----------------------------|---|--|
| น้ำมีรสชาติไม่ดี | • คุณทำความสะอาดถังเก็บน้ำแล้วหรือไม่ | ทำความสะอาดถังเก็บน้ำภายในเครื่อง |
| | • คุณไม่ได้ใช้เครื่องกรองน้ำมาเป็นเวลานาน | ทิ้งน้ำที่เก็บไว้และทำความสะอาดถังเก็บน้ำ |
| | • ได้เวลาเปลี่ยนไส้กรองแล้วหรือไม่ | เปลี่ยนไส้กรอง |
| ไม่มีน้ำไหลออกจากผลิตภัณฑ์ | • การจ่ายน้ำเข้าเครื่องถูกตัดหรือวาล์วจ่ายน้ำเข้าปิดอยู่หรือไม่ | เปิดวาล์วจ่ายน้ำเข้า |
| | • ไม่ได้เปลี่ยนไส้กรองเป็นประจำตามเวลาที่ระบุหรือไม่ | เปลี่ยนไส้กรอง |
| | • ก๊อกน้ำกรองไม่ทำงาน | โทรติดต่อศูนย์บริการ |
| น้ำกรองมีปริมาณน้อย | • ได้เวลาเปลี่ยนไส้กรองแล้วหรือไม่ | เปลี่ยนไส้กรอง |
| | • คุณเปิดวาล์วจ่ายน้ำจากก๊อกหรือไม่ | เปิดวาล์วจ่ายน้ำจากก๊อก |
| | • อุณหภูมิของน้ำที่จ่ายเข้าเครื่องลดลงอย่างฉับพลันหรือไม่ | ถ้าอุณหภูมิของน้ำที่จ่ายเข้าเครื่องลดลง ปริมาณของน้ำกรองจะลดลง |
| เกิดน้ำรั่ว | • น้ำไหลออกจากฝาครอบถังน้ำในเครื่องหรือภายในผลิตภัณฑ์หรือไม่ | เปิดฝาครอบด้านหน้าและตรวจสอบการรั่วไหล ปิดวาล์วจ่ายน้ำเข้าเครื่อง จากนั้น โทรติดต่อศูนย์บริการ |

ข้อมูลจำเพาะ:

| ชื่อผลิตภัณฑ์ | เครื่องกรองน้ำ |
|------------------|---|
| รุ่น | P-300R |
| วิธีการกรอง | รีเวิร์สออสโมซิส |
| แรงดันไฟฟ้า | 24 V --- |
| การใช้พลังงาน | 13 วัตต์ |
| ความจุของถัง | 7.6 ลิตร |
| ขนาด | 310 มม. (ก) X 400 มม. (ล) X 405 มม. (ส) |
| น้ำหนักสุทธิ | 8 กก. |
| แรงดันขณะทำงาน | 69 kPa - 827 kPa |
| อุณหภูมิขณะทำงาน | 5 °C - 35 °C (41 °F - 95 °F) |

| ชื่อผลิตภัณฑ์ | เครื่องกรองน้ำ |
|------------------|---|
| รุ่น | P-300L |
| วิธีการกรอง | รีเวิร์สออสโมซิส |
| ความจุของถัง | 7.6 ลิตร |
| ขนาด | 310 มม. (ก) X 400 มม. (ล) X 405 มม. (ส) |
| น้ำหนักสุทธิ | 6 กก. |
| แรงดันขณะทำงาน | 138 kPa - 827 kPa |
| อุณหภูมิขณะทำงาน | 5 °C - 35 °C (41 °F - 95 °F) |

**WARRANTY CARD OR WARRANTY LETTER
ONE YEAR LIMITED WARRANTY
WATER FILTRATION DEVICE P-300RL (“PRODUCT”)**

Model:

Serial Number:

Customer Name:

(“OWNER”)

Date of Purchase:

What This Warranty Covers:

Commencing with the date of purchase of the Product and continuing for a period of one year, if manufacturing defects in the Product cause the Product to not operate properly for its intended use, then subject to the exclusions, conditions, and limitations contained herein, COWAY at its sole option will repair or replace the Product.

Decisions as to the extent of repair or replacement required will be made solely by COWAY.

The remedy under this Warranty is available only for that portion of the Product exhibiting defects at the time of the warranty claim. The replacement Product as well as any remaining original Product will be warranted only for the original one year warranty period. This limited warranty applies only to Product used for an application specified by COWAY for the Product and applied in strict accordance with COWAY published specifications in effect at the time of application. IF PRODUCT IS USED FOR OTHER THAN ITS INTENDED PURPOSE, IT IS SOLD AS IS AND WITHOUT ANY EXPRESS OR IMPLIED WARRANTIES, INCLUDING OF MERCHANTABILITY OR FITNESS FOR A PARTICULAR PURPOSE.

What This Warranty Does Not Cover:

This Warranty warrants that the Product will be free from manufacturing defects which affect the ability of the Product to operate for its intended use; it is not a warranty that the Product will never require repairs or to undertake responsibilities, liabilities or obligations other than those specifically identified in the preceding section. COWAY is not responsible or liable for personal injury or property damage of any kind, even if arising from a breach of this Warranty.

Limitations and Exclusions:

TO THE EXTENT PERMITTED BY APPLICABLE LAW, COWAY DISCLAIMS ANY OTHER WARRANTY EXPRESS OR IMPLIED, THAN THAT PROVIDED FOR HEREIN. THIS WARRANTY IS IN LIEU OF AND EXCLUDES ALL OTHER WARRANTIES, GUARANTEES, CONDITIONS AND REPRESENTATIONS, EXPRESS OR IMPLIED, ORAL OR WRITTEN, STATUTORY OR OTHERWISE, INCLUDING BUT NOT LIMITED TO ANY IMPLIED CONDITIONS OR WARRANTIES AS TO THE MERCHANTABILITY OR FITNESS FOR A PARTICULAR PURPOSE OF THE COWAY PRODUCT. SOME STATES DO NOT ALLOW LIMITATIONS ON HOW LONG AN IMPLIED WARRANTY LASTS, SO THE ABOVE LIMITATION MAY NOT APPLY TO YOU. COWAY DOES NOT AUTHORIZE ANY PERSON INCLUDING ITS REPRESENTATIVES, TO MAKE ANY REPRESENTATION OR TO OFFER ANY WARRANTY, CONDITION OR GUARANTY IN RESPECT OF THE PRODUCT OTHER THAN THIS WARRANTY. THIS LIMITED WARRANTY SHALL BE THE OWNER’S SOLE AND EXCLUSIVE REMEDY AGAINST COWAY AND COWAY SHALL NOT BE LIABLE FOR ANY CONSEQUENTIAL, EXEMPLARY, SPECIAL, INCIDENTAL OR OTHER DAMAGES INCLUDING, BUT NOT LIMITED TO, LOSS OF PROFITS, AND LOSS OF USE. INCIDENTAL, CONSEQUENTIAL AND EXEMPLARY DAMAGES SHALL NOT BE RECOVERABLE EVEN IF THE REMEDIES OR THE ACTIONS PROVIDED FOR IN THIS WARRANTY FAIL OF THEIR ESSENTIAL PURPOSE. SOME STATES DO NOT ALLOW THE EXCLUSION OR LIMITATION OF INCIDENTAL OR CONSEQUENTIAL DAMAGES, SO THE ABOVE LIMITATION OR EXCLUSION MAY NOT APPLY TO YOU. COWAY SHALL NOT BE LIABLE FOR ANY DAMAGES WHICH ARE BASED UPON NEGLIGENCE, BREACH OF WARRANTY, STRICT LIABILITY OR ANY OTHER LEGAL THEORY OF LIABILITY OTHER THAN THE EXCLUSIVE LIABILITY SET FORTH IN THIS WARRANTY

Limitations on Implied Warranties:

Any implied warranty of merchantability or fitness for a particular purpose or use, shall be limited to the duration of the foregoing express written warranty.

Conditions of Warranty:

COWAY's continuing liability under this Warranty is conditioned upon the following :

- a) The defect or damage is not caused by or is the result of : abnormal use or conditions; improper storage, unauthorized modifications or repair; misuse, neglect, accident, alteration, improper installation or other acts that are not the fault of Coway or the manufacturer of the product or that are not covered by the manufacturer's warranty;
- b) The Product has not been altered, modified or repaired without prior written approval of COWAY;
- c) The OWNER has notified COWAY in writing of any failure of the Product covered by this Warranty within thirty (30) days following such failure;

- d) There has been no misuse, abuse or negligence with respect to the Product on the part of the OWNER.

Waiver:

COWAY's failure at any time to enforce or rely upon any of the terms or conditions stated herein shall not be construed to be a waiver of its rights hereunder.

Obtaining Warranty Service and OWNER'S Duties:

If the Product fails to operate for its intended purpose, then notify Coway or its Representative Agency within 48 hours or within the next business day after discovery of any defect in the Product. The OWNER must give written notice to COWAY no later than thirty (30) days after a defect is discovered or should by reasonable diligence have been discovered. Claims under this Warranty will require proof of purchase by the OWNER.

| COWAY |
|---|
| Add : Coway co., Ltd. 136-23, Yugumagoksa-ro, Yugu-eup, Gongju-si, Chungcheongnam-do, Korea Tel. : 82-41-850-7879 Fax. : 82-41-841-7816 |

| USA |
|---|
| Add : WOONGJIN COWAY USA.INC 4221 Wilshire Blvd. #210 Los Angeles, CA90010 Call center. : (213) 386-3033 Fax. : (213) 386-3032 |

| THAILAND |
|--|
| Add : COWAY(THAILAND) CO., LTD. No.75/104-106,38TH FL,OCEAN TOWER 2 BUILDING, SOI SUKHUMVIT 19,KLONGTON NUA,WATTANA, BANGKOK,THAILAND ZIP CODE:10110 HQ : 001-66-2-261-2610 Call center : 001-66-2-315-7578 |

| MALAYSIA |
|---|
| Add: COWAY (M) SDN BHD SUITE 6-3 & 6-4 LEVEL 6, WISMA UOAI NO.21 JALAN PINANG 50450 KUALA LUMPUR Kuala Lumpur Call center : 1-800-888-112 |

coway

www.coway.com

